

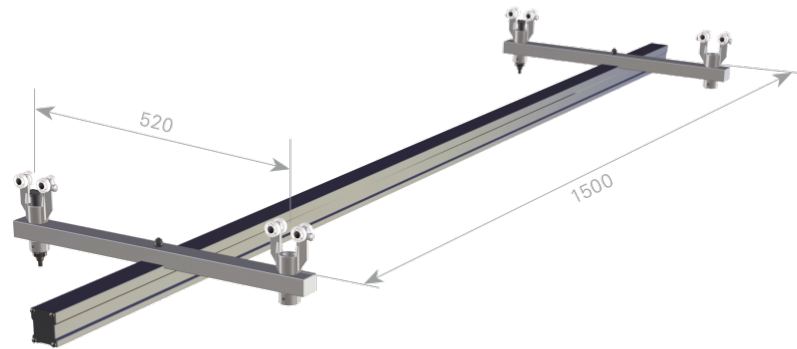
"Mono" Trägerschiene

Farbe: weiß

D400002A

PRODUKTBESCHREIBUNG

Material	Aluminium, weiß beschichtet
Mittenabstand der Parallelschienen	1.500 mm
Eignung	für Parallelschienensysteme
Länge der Trägerschiene	2.500 mm
Lagerung	16 Nylon-Kugel-Lager (4 Stück je Laufwagen)
Gesamtzuladung (kg)	80





Anwendung

bis zu 100 % Aktions-Flexibilität unterhalb des Deckenschiene-Systems

geräuscharme Positionsveränderung durch die Kombination von hochwertigen Kugellagern und elastischen Laufflächen der Tragrollen



Technik

Laufwagen aus hochwertigem, eloxiertem Aluminium-Kokillenguss

gute Laufeigenschaften durch Tandemrollwagen



Sicherheit

verringertes Unfallrisiko (Stolpergefahr)