

# Systemes de rails muraux

## CATALOGUE

---

Systemes de rails muraux,  
supports d'ecran et perfusions

**Différentes pièces  
et différents murs – une  
seule solution :**

**Les systèmes de rails  
muraux de Provita  
permettent un  
positionnement fonctionnel  
et ordonné des  
équipements médicaux  
dans les établissements  
de santé.**

**Nous développons nos systèmes de rails muraux  
pour les services hospitaliers et cabinets médicaux –  
et les adaptons précisément à vos attentes.**



## Les systèmes muraux de Provita

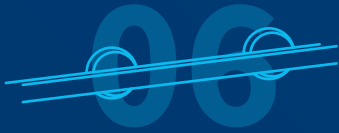


rapide

modulaire

organisé

**Nous proposons des solutions éprouvées pour  
les domaines d'utilisation les plus variés**



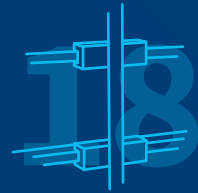
## Rails muraux

Rails normalisés pour  
l'installation des dispositifs  
Gain de place et ergonomie



## Statifs de perfusion

Gestion professionnelle  
des perfusions sur  
rails normalisés



## Chariot sur rail mural

Systeme pivotant et mobile  
pour le deplacement des  
dispositifs



## Systemes support pour perfusions et pompes

Gestion pratique  
et ergonomique  
des perfusions



## Systemes support pour ecran

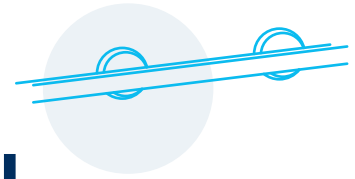
Systeme de support compatible  
avec la majorite des dispositifs  
existants



## Systemes de montage & Accessoires

Retrouvez les accessoires  
standard pour l'extension et  
la modularite des rails muraux

## Rails muraux



# Un rail mural stable pour un équipement flexible

Gestion modulable des équipements sur tous les murs, dans toutes les pièces.



**RAIL MÉDICAL DIN**  
**Charge admissible de jusqu'à 100 kg par mètre**

Rail profilé de qualité avec contours normalisés

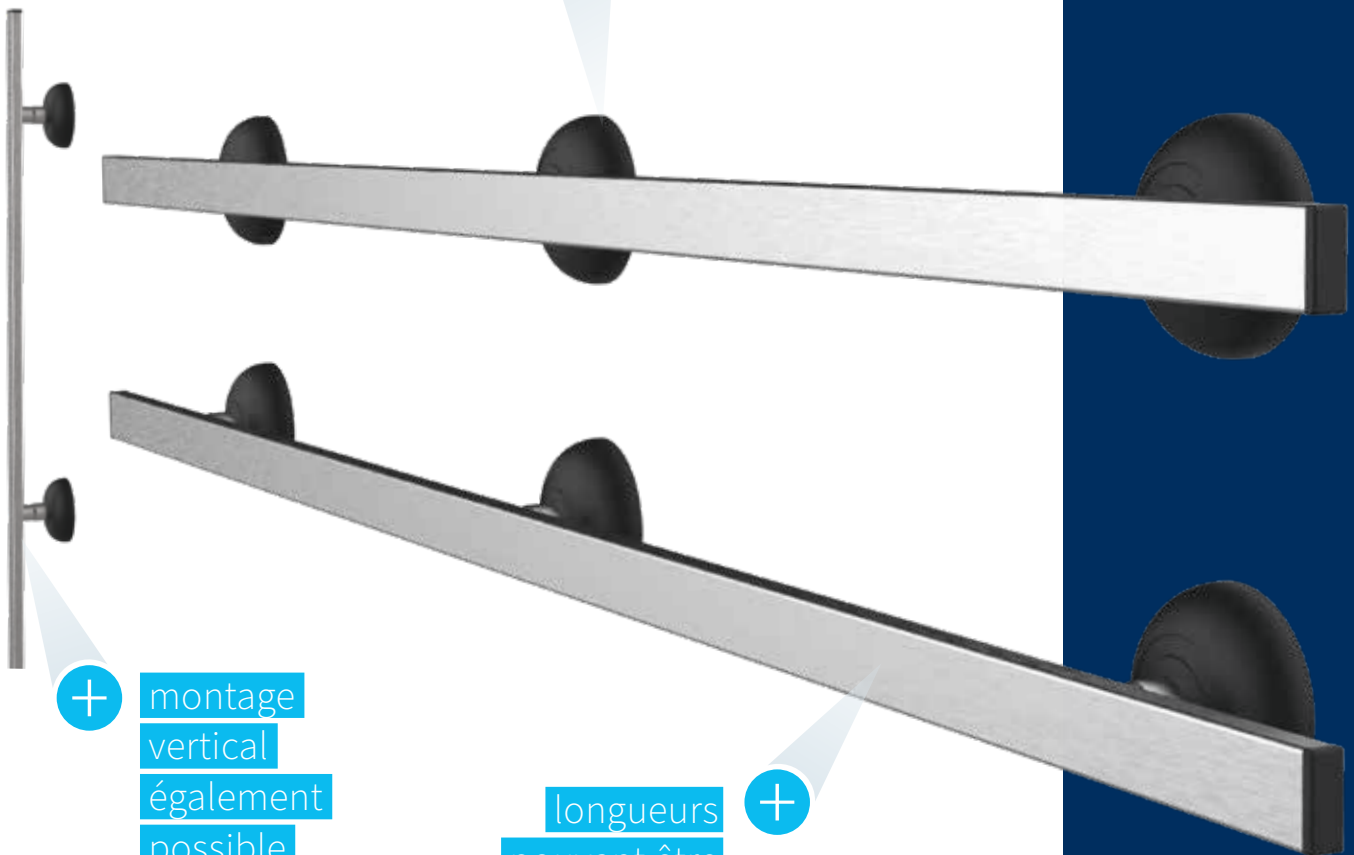
Acier inoxydable (1.4301) pour des propriétés hygiéniques idéales

**Matériau** acier inoxydable

**Longueur** à volonté en utilisant des pièces de raccordement

**Charge admissible** 100,0 kg / m

conception facilitant  
le montage



montage  
vertical  
également  
possible



longueurs  
pouvant être  
adaptées aux  
demandes  
du client



## **RAIL MÉDICAL DIN**

### **Montage aisé au moyen de rondelles à visser**

**Matériau** acier inoxydable

**Caches et embouts** polyamide / noir

**Profil du rail** 25 × 10 × 1,5 mm

**Charge admissible** max. 100,0 kg (au mètre)

**Surface** poli

**Poids** env. 1,5 kg (au mètre)

**Particularité** des dimensions intermédiaires et longueurs spéciales sont réalisables (avec un raccord de compensation du potentiel sur chaque rail)

**Rail médical DIN, indiquer la longueur souhaitée** Z2N27242

**Pièces en plastique en option en bleu ou en blanc (sans incidence sur les coûts)**

**Capot en acier inoxydable en option (en supplément) (Z2N06242)**



**En option : raccord de compensation du potentiel positionnable librement (en supplément) (Z2N06132)**

**Connecteurs (E2N4464)**



Rails de longueurs spéciales et/ou avec des écarts spéciaux entre les fixations possibles selon les demandes des clients. Calcul du nombre de boulons par rail = Longueur du rail / écart entre les fixations, arrondi à l'unité directement supérieure. Écart standard entre les fixations : 400 mm. Autres écarts entre les fixations sur demande (p. ex. : 500 mm ou 600 mm – en cas d'écarts de 500 ou 600 mm entre les fixations, la charge admissible du rail mural diminue). Sur les rails de plus de 3000 mm, nous nous réservons le droit d'utiliser des connecteurs adéquats.



**Détails techniques disponibles sur le site [www.provita.de](http://www.provita.de)**



**NOUVEAU**

## **RAIL POUR APPAREILS AVEC CAPOT EN PLASTIQUE À CLIPSER** Montage ultérieur aisé



gain de temps  
énorme  
d'env. 1 min./  
mètre

Rail pour appareils avec capot en plastique à clipser :  
indiquer la longueur souhaitée Z2N27252

provita

SOCIÉTÉ PRODUITS BLOG ACTUEL SERVICE

Rails muraux - Outil de planification

1. Informations sur le produit

Nom de l'entreprise: \_\_\_\_\_ Nom du projet: \_\_\_\_\_ Date de la réalisation: \_\_\_\_\_

2. Ajuster des rails muraux

quantité: \_\_\_\_\_ longueur: \_\_\_\_\_ longueur maximale du tronçon: 400 \_\_\_\_\_ distance minimal des supports: 40 \_\_\_\_\_ distance minimal des sections de bout de rail: 10 \_\_\_\_\_ (choix de matériau): \_\_\_\_\_ nombre de rails pour plusieurs articles avec options

ajouter des demandes/remarques spéciales

- Ajouter un article
- annuler la dernière demande
- Effacer toutes les positions

Aperçu de la configuration et représentation schématisée

3. Envoyer la configuration sous forme de demande non contraignante à provita

nom de client: \_\_\_\_\_ nom de l'entreprise: \_\_\_\_\_ prénom: \_\_\_\_\_

nom de famille: \_\_\_\_\_ e-mail: \_\_\_\_\_ téléphone: \_\_\_\_\_

vue | numéro: \_\_\_\_\_ code postal: \_\_\_\_\_ ville: \_\_\_\_\_ pays: \_\_\_\_\_

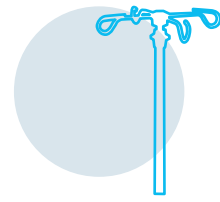
J'ai pris connaissance de la politique de confidentialité

envoyer la demande

Configuration en  
ligne au moyen de  
l'outil de planification  
à l'adresse :

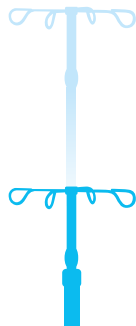
**PROVITA.DE/RAILPLANNER**

## Statifs de perfusion



# Supports de perfusion de qualité pour tous les domaines d'utilisation

Les supports pour rails muraux adaptés à vos exigences.



### STATIFS DE PERFUSION Polyvalents et flexibles

Réglage en hauteur en continu

Acier inoxydable (1.4301) pour des propriétés hygiéniques idéales

Vous trouverez deux variantes de réglage en hauteur (réglage au moyen d'une vis & à une main - l'original)

Matériau acier inoxydable / aluminium

Charge admissible 2,0 kg / crochet

## Supports pour rails muraux

Statifs de perfusion



## Supports pour rails muraux Statifs de perfusion



### STATIF DE PERFUSION Avec 2 fixations murales

<b>Matériau</b>	acier inoxydable
<b>Diamètre de tube</b>	25/18 mm
<b>Longueur tube extérieur</b>	1.200 mm
<b>Couleur des rosettes</b>	blanc
<b>Coudé</b>	2 × 90°
<b>Décalage parallèle</b>	300 mm
<b>Distance mur-centre du tube</b>	120 mm
<b>Réglage en hauteur</b>	réglage de la hauteur par vissage
<b>Potence</b>	acier inoxydable, 4 crochets de sécurité pour flacons
<b>Plage de réglage en hauteur</b>	env. 1.460–2.000 mm
<b>Charge admissible</b>	2,0 kg / crochet
<b>Poids total</b>	2,5 kg

I2002612



### STATIF DE PERFUSION Droit

<b>Matériau</b>	acier inoxydable
<b>Diamètre de tube</b>	25/18 mm
<b>Longueur tube extérieur</b>	1.000 mm
<b>Réglage en hauteur</b>	réglage en hauteur à une main et au moyen d'une vis
<b>Potence</b>	acier inoxydable, 4 crochets de sécurité pour flacons
<b>Plage de réglage en hauteur</b>	env. 1.180–2.020 mm
<b>Charge admissible</b>	2,0 kg / crochet
<b>Poids total</b>	2,0 kg

#### Réglage de sécurité en hauteur d'une seule main

I1000422

#### Réglage de la hauteur par vissage

I2000422



### STATIF DE PERFUSION Incliné à 55°

<b>Matériau</b>	acier inoxydable
<b>Diamètre de tube</b>	25/18 mm
<b>Longueur tube extérieur</b>	1.000 mm
<b>Coudé</b>	1 × 55°
<b>Décalage parallèle</b>	300 mm
<b>Réglage en hauteur</b>	réglage de la hauteur par vissage
<b>Potence barre</b>	acier inoxydable, 4 crochets de sécurité pour flacons
<b>Plage de réglage en hauteur</b>	env. 1.250–1.800 mm
<b>Charge admissible</b>	2,0 kg / crochet
<b>Poids total</b>	2,9 kg

I2000572

En option : pinces pour rails muraux, etc. : cf. « Accessoires »

## Supports pour rails muraux Statifs de perfusion



### STATIF DE PERFUSION Coudé à 90°

**Matériau** acier inoxydable

**Diamètre de tube** 25/18 mm

**Coudé** 2 × 90°

**Décalage parallèle** 300 mm

**Réglage en hauteur** réglage de la hauteur par vissage

**Potence barre** acier inoxydable, 6 crochets de sécurité pour flacons

**Charge admissible** 2,0 kg / crochet

**Poids total** 3,0 kg

#### Tube extérieur de 1.000 mm

**Plage de réglage en hauteur**  
env. 1.270–2.115 mm I2000552

#### Tube extérieur de 1.500 mm

**Plage de réglage en hauteur**  
env. 1.780–2.400 mm I2000562



### STATIF DE PERFUSION Tubes en acier inoxydable selon la norme DIN EN 10217-7

**Matériau** acier inoxydable/aluminium

**Diamètre de tube** 18/14 mm

**Longueur tube extérieur** 800 mm

**Réglage en hauteur** réglage en hauteur d'une seule main

**Potence** acier inoxydable, 3 crochets de sécurité pour flacons – 2,0 kg / crochet

**Plage de réglage en hauteur** env. 1.150 mm – 1.700 mm

**Poids total** 1,9 kg

**Équipement** avec pince pour rail mural et verre récupérateur de gouttes et support, pour montage sur rail mural 25 × 10 mm

#### Sans appui mural

I1000502

#### Avec appui mural

I1000522



### STATIF DE PERFUSION Avec éléments en plastique résistant à la lumière

**Matériau** acier inoxydable/aluminium

**Diamètre de tube** 25/18 mm

**Longueur tube extérieur** 1.000 mm

**Potence** acier inoxydable, 3 crochets de sécurité pour flacons – 2,0 kg / crochet

**Plage de réglage en hauteur**  
env. 1.000–2.000 mm

**Poids total** 1,73 kg

**Équipement** avec pince pour rail mural et écarteur mural, pour montage sur rail mural 25 × 10 mm

#### Réglage de sécurité en hauteur d'une seule main

I1002112

#### Réglage de la hauteur par vissage

I2000112



Détails techniques  
disponibles sur le site  
[www.provita.de](http://www.provita.de)

## Supports pour rails muraux Statifs de perfusion



### STATIF DE PERFUSION Coudé

**Matériau** acier inoxydable / aluminium

**Diamètre de tube** 25 / 18 mm

**Longueur tube extérieur** 600 mm

**Coudé** 2 × 45°

**Décalage parallèle** env. 350 mm

**Potence** acier inoxydable, 4 crochets de sécurité pour flacons – 2,0 kg / crochet

**Plage de réglage en hauteur** env. 1.180 – 1.510 mm

**Poids total** 1,45 kg

**Équipement** avec pince pour rail mural et écarteur mural, pour montage sur rail mural 25 × 10 mm

#### Réglage de sécurité en hauteur d'une seule main

Avec réglage en hauteur par vissage supplémentaire à des fins de sécurité pour bloquer une rotation I1002212

Avec réglage en hauteur par vissage supplémentaire à des fins de sécurité pour bloquer une rotation, avec potence bar 4 voies I1002262

#### Réglage de la hauteur par vissage

avec potence I2002012

avec potence 4 voies I2002022



### STATIF DE PERFUSION Avec limiteur d'extension intégré

**Matériau** acier inoxydable / aluminium

**Diamètre de tube** 25 / 18 mm

**Longueur tube extérieur** 800 mm

**Potence barre** acier inoxydable, 4 crochets de sécurité pour flacons – 2,0 kg / crochet

**Plage de réglage en hauteur** env. 1.000 – 1.600 mm

**Poids total** 2,03 kg

**Équipement** avec 2 pinces pour rail mural, pour montage sur rail mural 25 × 10 mm

#### Réglage de sécurité en hauteur d'une seule main

I1002712

#### Réglage de la hauteur par vissage

I2003112

**En option :** pinces pour rails muraux, etc. : cf. « Accessoires »



## TIGE DE PERFUSION

### Barre de sécurité porte-bouteille conforme à la norme

**Matériau** acier inoxydable / aluminium

**Diamètre de tube** 25 mm

**Longueur** 1.500 mm

**Potence barre** acier inoxydable, 4 crochets de sécurité pour  
flacons – 2,0 kg / crochet

**Poids total** 1,5 kg

**Équipement** avec 2 pinces pour rail mural, pour montage sur  
rail mural 25 × 10 mm

I0001502

## STATIF DE PERFUSION

### Avec deux pinces de maintien

**Matériau** acier inoxydable / aluminium

**Diamètre de tube** 38 / 25 mm

**Longueur tube extérieur** 1.000 mm

**Coudé** 2 × 90°

**Décalage parallèle** 350 mm

**Réglage en hauteur** réglage de sécurité en hauteur d'une seule  
main, avec réglage en hauteur par vissage supplémentaire à des  
fins de sécurité pour bloquer une rotation

**Potence barre** acier inoxydable, 4 crochets de sécurité pour  
flacons

**Charge admissible** 2,0 kg / crochet

**Poids total** 6,0 kg

**Équipement** avec 2 pinces pour rail mural pour montage sur  
rail de fixation 25 × 10 mm\*

I1002612

\* Pinces de maintien disponibles en option dans d'autres longueurs





## UNITÉ ICU Réglage en hauteur confortable

**Matériau** acier inoxydable / aluminium

**Réglage de la hauteur** réglage de sécurité en hauteur d'une seule main

**Potence barre** acier inoxydable, 4 ou 6 crochets – 2,0 kg / crochet

**Plage de réglage** 370 mm

**Poids total** env. 2,1 kg

**Équipement** avec pince pour rail mural pour le montage sur les rails pour appareils ou avec pince de fixation pour le montage sur tube rond de 25 ou 38 mm de diamètre

### Avec 4 crochets

**Pour rail médical DIN** I1009272

**Pour tube rond** sur demande

### Avec 6 crochets

**Pour rail médical DIN** I1009292

**Pour tube rond** sur demande

## SUPPORT À PERFUSION Pour des perfusions peu encombrantes

**Matériau** acier inoxydable / aluminium

**Potence barre** acier inoxydable, 4 crochets de sécurité pour flacons – 2,0 kg / crochet

**Poids total** env. 1,8 kg

**Équipement** avec pince pour rail mural et écarteur mural, pour montage sur rail mural 25 × 10 mm

M0009004



Détails techniques  
disponibles sur le site  
[www.provita.de](http://www.provita.de)

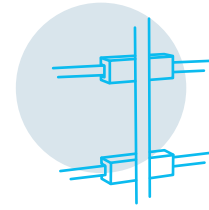


**Supports pour rails muraux**  
Statifs de perfusion



création de  
solutions  
personnalisées

## Chariot sur rail mural



# Changement de position facilité grâce à nos systèmes mobiles

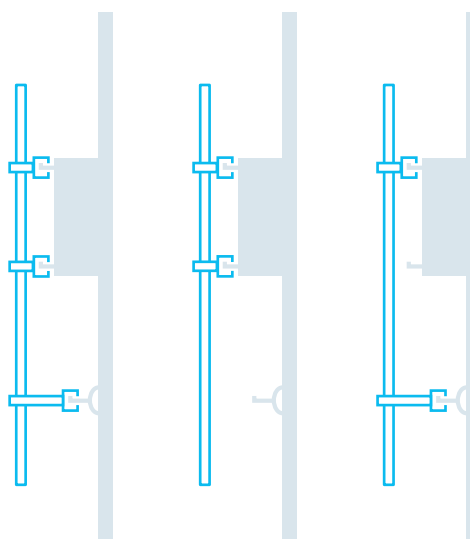
Pour la fixation de pompes,  
écrans et autres appareils.

### CHARIOT SUR RAIL MURAL Positionnement flexible

Matériau acier inoxydable / aluminium

Charge max. admissible 75,0 kg

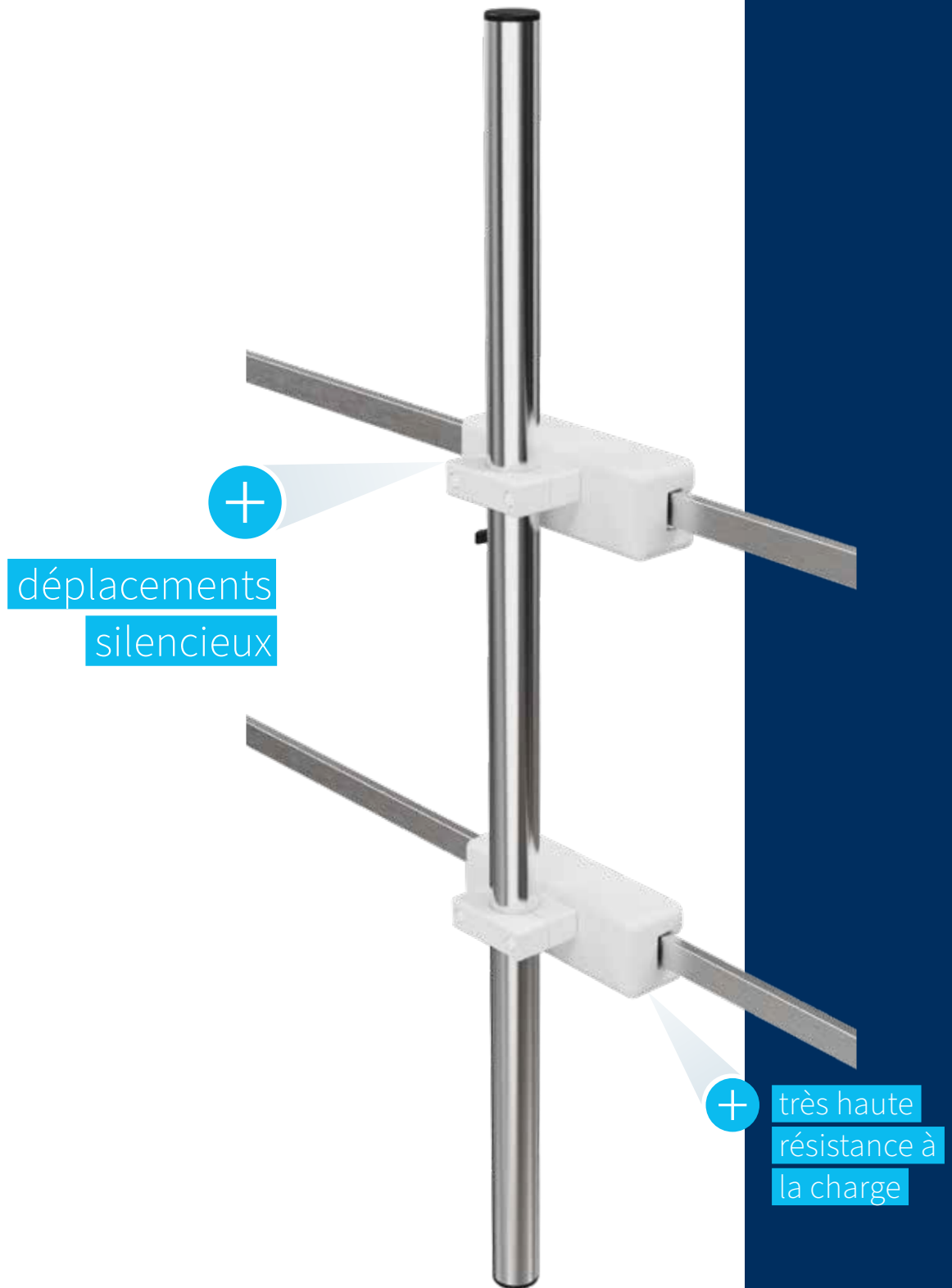
Plage de réglage 1.100 – 1.900 mm



Les systèmes de rails muraux  
peuvent être installés de  
différentes façons et avec  
différents écarts par rapport  
au mur.

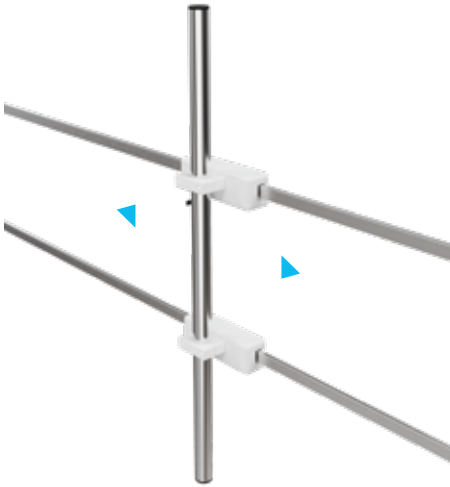
## Chariot sur rail mural

Chariot sur rail mural



## Chariot sur rail mural

Chariot sur rail mural



### CHARIOT SUR RAIL MURAL A Avec tube de support

**Matériau chariot** aluminium

**Matériau support de tube** acier inoxydable

**Diamètre de tube** 38 mm

**Couleur chariot** blanc

**Longueur tube extérieur** 1.000 mm

**Charge** 75,0 kg

**Équipement** avec 2 chariots complets. Le chariot et le tube peuvent être ajustés de manière flexible sur l'espacement des rails muraux

Z2N0214A

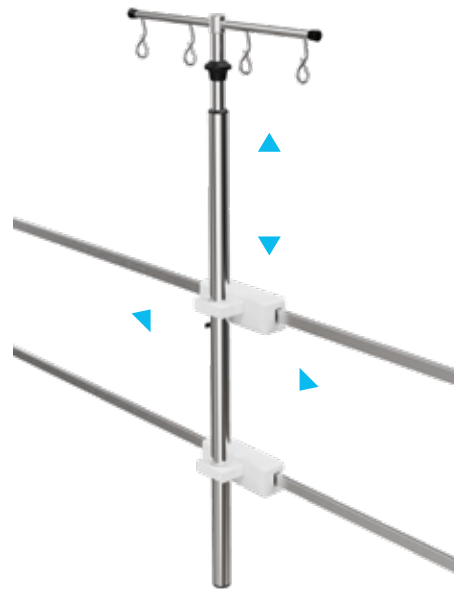
#### Attention !

**Les rails muraux doivent être installés exactement parallèlement l'un à l'autre, avec un frein à levier de serrage sur le chariot supérieur**



#### Attention !

**Jeu de bloqueurs à commander séparément (Z2N0628A)**



### CHARIOT SUR RAIL MURAL B Avec statif de perfusion

**Matériau chariot** aluminium

**Matériau support de tube** acier inoxydable

**Diamètre de tube** 38 mm

**Couleur chariot** blanc

**Longueur tube extérieur** 1.000 mm

**Charge** 75,0 kg

**Poids total** env. 4,2 kg

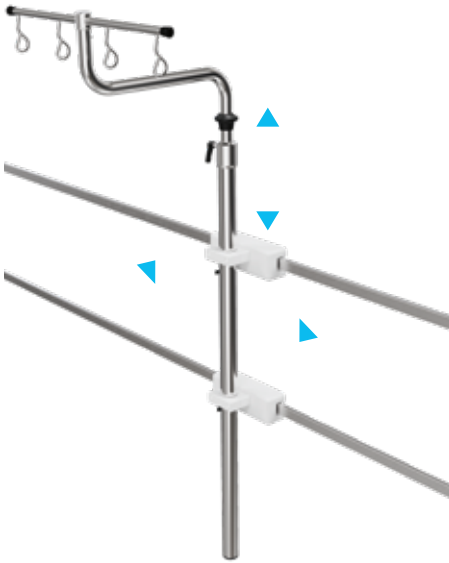
**Équipement** avec 2 chariots complets. Le chariot et le tube peuvent être ajustés de manière flexible sur l'espacement des rails muraux

**Réglage en hauteur** réglage de sécurité en hauteur d'une seule main

**Potence barre** acier inoxydable, 4 crochets

**Plage de réglage en hauteur** 1.100 – 1.900 mm

Z2N0224A



### CHARIOT SUR RAIL MURAL C Avec support de perfusion coudé\*

**Matériau chariot** aluminium

**Matériau du support de tube** acier inoxydable

**Diamètre de tube** 38 mm

**Couleur chariot** blanc

**Longueur tube extérieur** 1.000 mm

**Charge** 75,0 kg

**Poids total** env. 4,2 kg

**Équipement** avec 2 chariots complets. Le chariot et le tube peuvent être ajustés de manière flexible sur l'espacement des rails muraux

**Réglage en hauteur** réglage de sécurité en hauteur d'une seule main avec réglage en hauteur au moyen d'une vis supplémentaire garantissant une protection contre les torsions

**Potence barre** acier inoxydable, 4 crochets

**Plage de réglage en hauteur** 1.325 - 1.850 mm

Z2N0225A

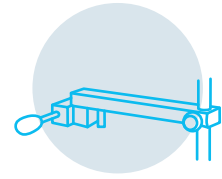


\* pour la protection des équipements contre les liquides



## Systèmes support de perfusions et de pompes

# Tous les équipements à portée de main



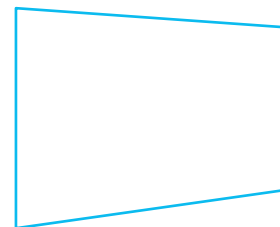
Pour une gestion pratique et modulable  
des perfusions et équipements.



**MONTAGE  
SUR RAIL MURAL**  
Vertical



**MONTAGE  
SUR TUBE ROND**  
Différents diamètres



**MONTAGE  
MURAL**

**Matériau** acier inoxydable / aluminium

**Charge admissible** 2,0 kg / crochet



possibilités  
de fixation  
universelles

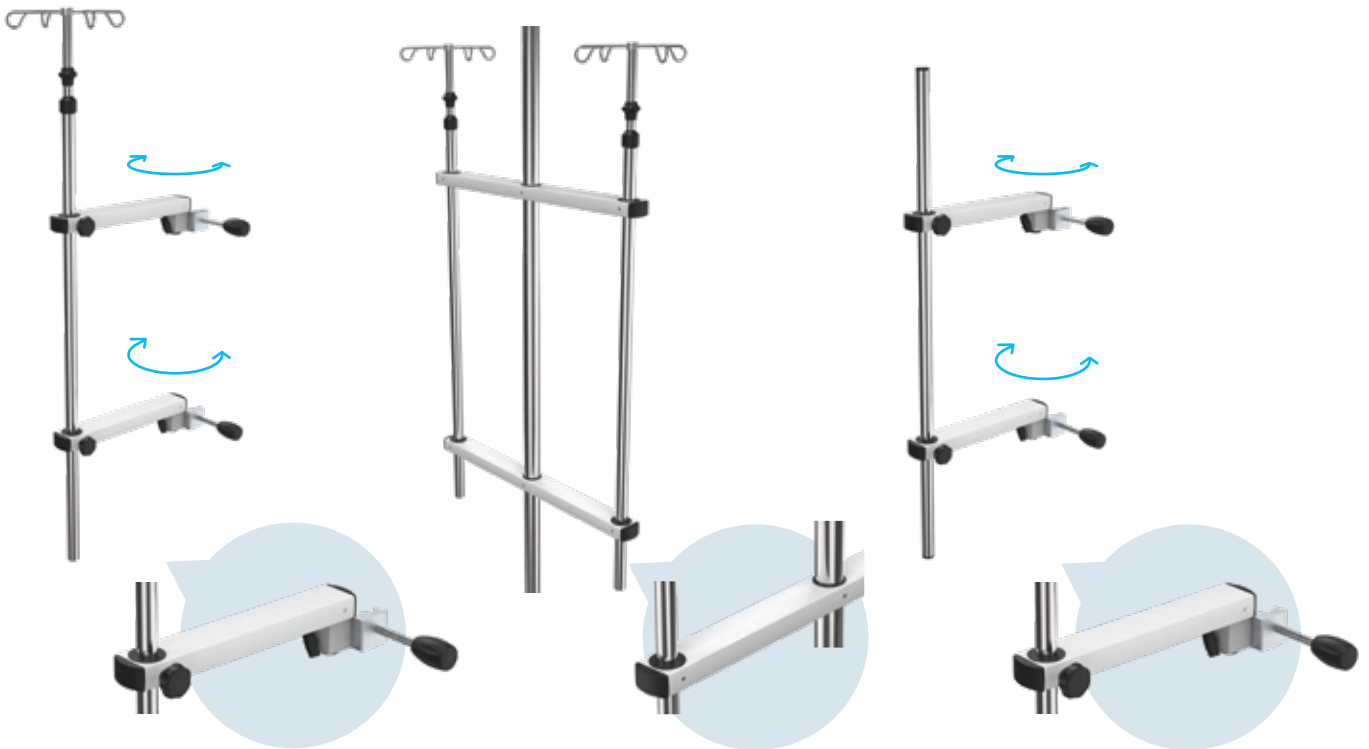


solution résistante  
aux charges élevées



## Systèmes de support

Systèmes support pour perfusions et pompes



### SYSTÈME SUPPORT DE PERFUSION Simple

**Matériau** acier inoxydable / aluminium

**Plage de réglage** 1.200 – 2.050 mm

**Équipement** 2 bras support orientables avec pince universelle, statif de perfusion avec réglage de sécurité en hauteur d'une seule main

**Potence** 4 crochets

**2 bras support** L 300 mm

**Poids total** env. 5,0 kg

I9900312

### SYSTÈME SUPPORT DE PERFUSION Double

**Matériau** acier inoxydable / aluminium

**Plage de réglage** 1.200 – 2.050 mm

**Équipement** 2 supports de perfusion avec réglage de sécurité en hauteur d'une seule main, pour le montage sur un tube central de Ø 38 mm

**Potence** 4 crochets

**2 bras support** L 300 mm

**Poids total** env. 7,9 kg

I9900412

### SYSTÈME SUPPORT DE POMPE Orientable

**Matériau** acier inoxydable / aluminium

**Longueur** 1.000 mm

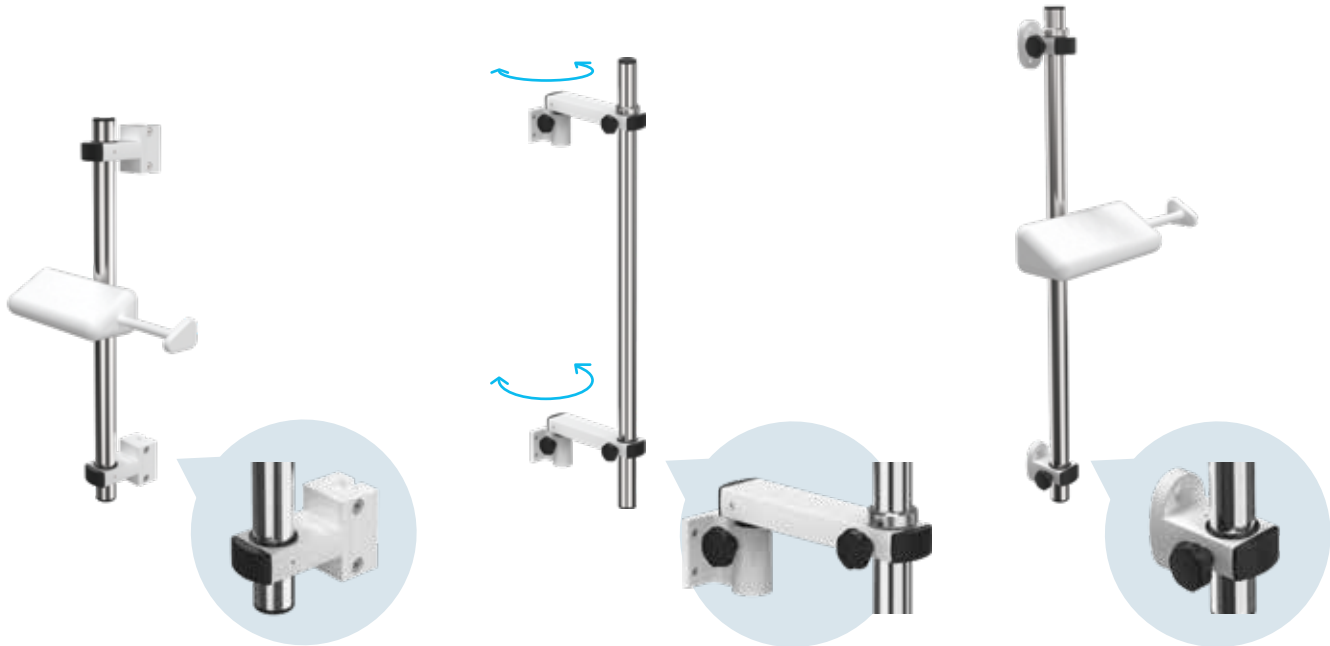
**Équipement** pour montage à un tube support vertical avec deux pinces universelles

**2 bras support** L 300 mm

**Poids total** env. 2,9 kg

Z2N6643S





**SYSTÈME SUPPORT DE POMPE**  
**Pour rail vertical**

**Matériau** acier inoxydable / aluminium

**Longueur** 700 mm

**Équipement** pour le montage sur un rail vertical 25 × 10 mm à l'aide de deux pinces réglables en hauteur

**Poids total** env. 2,3 kg

Z2N6645A

**TUBE SUPPORT DE POMPE**  
**Orientable**  
**pour montage mural**

**Matériau** acier inoxydable / aluminium

**Longueur** 1.000 mm

**Équipement** pour montage mural direct avec deux supports muraux

**2 bras support** L 200 mm

**Poids total** env. 3,0 kg

Z2N6647A

**TUBE SUPPORT DE POMPE**  
**Pour montage mural**

**Matériau** acier inoxydable / aluminium

**Longueur** 1.000 mm

**Équipement** pour le montage sur un rail vertical 25 × 10 mm à l'aide de deux pinces réglables en hauteur

**Poids total** env. 2,3 kg

Z2N6646A

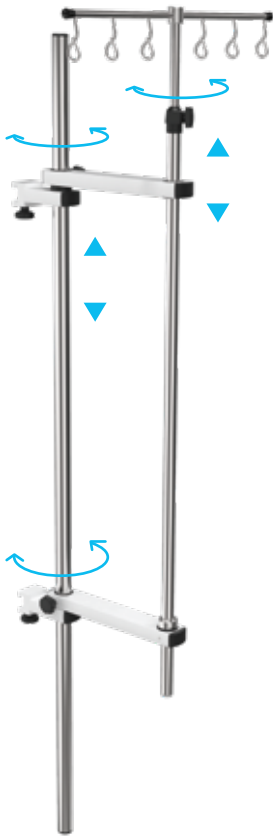
**Également montable comme système de support vertical**



Détails techniques disponibles sur le site [www.provita.de](http://www.provita.de)

**Systèmes de support**  
Systèmes IWS et DUO-LOCK





## UNITÉ IWS

Pour les pompes de perfusion et d'injection, ainsi que les bouteilles de perfusion

**Matériau** acier inoxydable / aluminium

**Plage de réglage** 1.500 – 2.450 mm

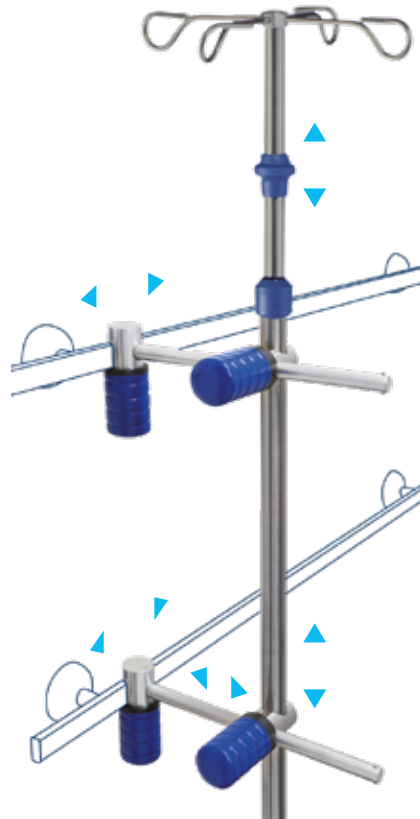
**Équipement** 1 tube inox Ø 33,7 mm, 2 bras orientables horizontaux, 2 éléments de fixation pour rail mural, 1 pied de perfusion en inox avec réglage en hauteur par vis, porte-bouteilles avec 6 crochets porte-bouteilles de sécurité

**Potence** acier inoxydable, 4 crochets

**Charge admissible** 2,0 kg par crochet / 25,0 kg au total

**Poids total** env. 9,0 kg

I9971702



## SYSTEME DUO-LOCK

Réglage horizontal dans deux directions

**Matériau** acier inoxydable / aluminium

**Plage de réglage** env. 1.500 – 2.350 mm

**Équipement** 2 systèmes Duo-Lock avec pince à serrage rapide, statif à perfusion

**Potence** acier inoxydable, 4 crochets

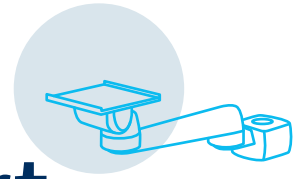
**Charge admissible** 2,0 kg par crochet / 10,0 kg au total

I-DULO01



Détails techniques  
disponibles sur le site  
[www.provita.de](http://www.provita.de)

Systemes support d'écran



# Systemes support pour une surveillance clinique efficace au quotidien

Les bras de support pivotants adaptés à vos exigences.



**MONTAGE  
SUR RAIL MURAL**  
Horizontal



**MONTAGE  
SUR TUBE ROND**  
Ø 25 - 42 mm

pour différents  
fabricants



différentes  
options



propriétés  
hygiéniques optimales



## BRAS SUPPORT D'ÉCRAN À HAUTEUR FIXE Montage aisé sur rail mural ou tube rond

Charge max. 23 kg

Poids max. de l'écran 14 kg

Longueur du bras 250 mm

Plage de pivotement, côté mur  $\pm 90^\circ$

Plage de pivotement, côté écran  $\pm 90^\circ$

Angle d'inclinaison  $\pm 20^\circ$

Couleur RAL 7035 gris lumière



Pour montage  
sur rail mural

A Poids env. 2,27 kg Z-DOCK60

B Poids env. 2,42 kg Z-DOCK62

C Poids env. 2,55 kg Z-DOCK64



Pour montage sur tube  
rond  $\varnothing 35-38$  mm

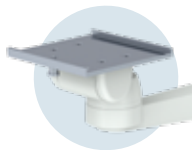
A Poids env. 2,33 kg Z-DOCK61

B Poids env. 2,48 kg Z-DOCK63

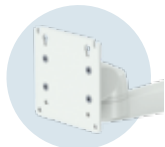
C Poids env. 2,61 kg Z-DOCK65



A  
pour écrans  
« PHILIPS » IntelliVue  
MP5-70 et MX400-800



B  
pour écrans avec  
adaptateur universel  
(GE, Dräger,...)



C  
pour écrans  
avec logement  
VESA 75 / 100



**BRAS SUPPORT D'ÉCRAN  
RÉGLABLE EN HAUTEUR  
Pour écrans  
« PHILIPS » IntelliVue MP5-70**

Longueur du bras 300 mm

Plage de pivotement, côté mur  $\pm 80^\circ$

Plage de pivotement, côté moniteur  $\pm 50^\circ$

Plage d'inclinaison  $\pm 15^\circ$

Plage de réglage en hauteur 460 mm

Couleur RAL 7035 gris lumière

Poids env. 6 kg

**Pour montage sur rail mural**

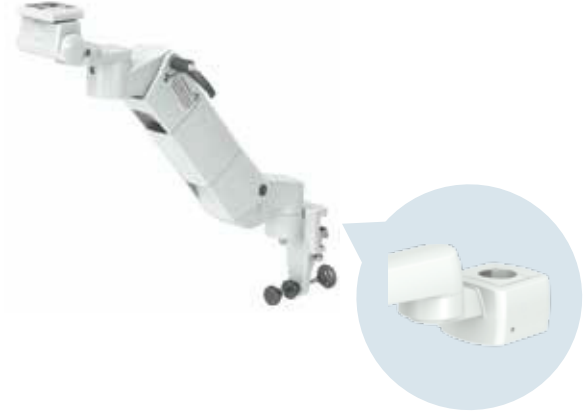
Poids 3 – 10 kg Z-DOCK66

Poids 8 – 14 kg Z-DOCK67

**Pour montage sur tube rond Ø 25–42 mm**

Poids 3 – 10 kg Z-DOCK69

Poids 8 – 14 kg Z-DOCK70



**BRAS SUPPORT D'ÉCRAN  
RÉGLABLE EN HAUTEUR  
Pour écrans  
« PHILIPS » IntelliVue MX400-500**

Plage de poids 3–10 kg

Longueur du bras 300 mm

Plage de pivotement, côté mur  $\pm 80^\circ$

Plage de pivotement, côté moniteur  $\pm 50^\circ$

Plage d'inclinaison  $\pm 15^\circ$

Plage de réglage en hauteur 460 mm

Couleur RAL 7035 gris lumière

**Pour montage sur rail mural**

Poids env. 6 kg Z-DOCK68

**Pour montage sur tube rond Ø 25–42 mm**

Poids env. 6,17 kg Z-DOCK71



Détails techniques  
disponibles sur le site  
[www.provita.de](http://www.provita.de)



**BRAS SUPPORT D'ÉCRAN  
RÉGLABLE EN HAUTEUR**  
Pour écrans avec adaptateur  
universel (GE, Dräger,...)

Longueur du bras 300 mm

Plage de pivotement, côté mur  $\pm 80^\circ$

Plage de pivotement, côté écran  $\pm 90^\circ$

Angle d'inclinaison  $\pm 15^\circ$

Plage de réglage en hauteur 460 mm

Couleur RAL 7035 gris lumière

Poids env. 6 kg

**Pour montage sur rail mural**

Poids 3 – 10 kg Z-DOCK72

Poids 8 – 14 kg Z-DOCK73

**Pour montage sur tube rond Ø 25–42 mm**

Poids 3 – 10 kg Z-DOCK74

Poids 8 – 14 kg Z-DOCK75



**BRAS SUPPORT D'ÉCRAN  
RÉGLABLE EN HAUTEUR**  
Pour écrans avec logement  
VESA 75 / 100

Longueur du bras 300 mm

Plage de pivotement, côté mur  $\pm 80^\circ$

Plage de pivotement, côté écran  $\pm 90^\circ$

Angle d'inclinaison  $\pm 20^\circ$

Plage de rotation  $\pm 5^\circ$

Plage de réglage en hauteur 460 mm

Couleur RAL 7035 gris lumière

Poids env. 6 kg

**Pour montage sur rail mural**

Poids 3 – 10 kg Z-DOCK76

Poids 8 – 14 kg Z-DOCK77

**Pour montage sur tube rond Ø 25–42 mm**

Poids 3 – 10 kg Z-DOCK78

Poids 8 – 14 kg Z-DOCK79



Détails techniques  
disponibles sur le site  
[www.provita.de](http://www.provita.de)



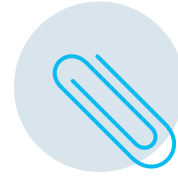
**Vous avez des questions  
sur nos systèmes ?**

**N'hésitez pas à nous appeler.  
Nous nous ferons un plaisir de  
vous aider personnellement.**

**+49 (0) 21 93 / 51 05 - 0**



## Rails muraux



# Tout pour le montage et les accessoires adéquats

Pour compléter et modifier  
vos rails muraux.



### PINCE SUPPORT

Pour montage sur tube rond  
(Ø 25, Ø 33,7, Ø 38 mm)

**Matériau** aluminium

**Écartement entre le rail pour  
appareils et le tube rond** 100 mm

**Couleur** blanc

**Poids** env. 0,5 kg

Pour tube rond Ø 38 mm Z2N09112

Pour tube rond Ø 33,7 mm Z2N09122

Pour tube rond Ø 25 mm Z2N09132



### PINCE SUPPORT

Pour la fixation de lampes, pieds à  
perfusion ou autres accessoires, pour  
montage sur rail de fixation 25 × 10 mm

**Matériau** aluminium, poli par billes

**Poids** env. 0,4 kg

Avec tige filetée,  
avec logement Ø 18 mm Z2N0643W

Avec vis T, avec logement Ø 18 mm  
Z2N0647W

Avec vis T, avec logement Ø 25 mm  
Z2N0650W



### JEU DE PINCES POUR RAILS MURAUX

Avec fixation pour tube rond de 25 mm,  
pour compenser les rails muraux encas-  
trés montés de façon irrégulière

**Matériau** aluminium

**Couleur** blanc

**Poids** env. 0,8 kg

**Particularité** 1 pince réglable (100 –  
200 mm), 1 pince de longueur fixe

Z2N0618A



## JEU DE BLOQUEURS POUR RAIL MURAL

Pour rail médical DIN 25 × 10 mm

Matériau aluminium

Couleur blanc

Pour chariot sur rail mural

Z2N0628A



## PINCE SUPPORT AVEC LEVIER DE SERRAGE RAPIDE

Pour montage sur rail de fixation  
25 × 10 mm

Matériau aluminium, anodisé

Poids env. 0,1 kg

Z2N0932W



## ÉTAU UNIVERSEL

Pour rail médical et tubes ronds  
jusqu'à Ø 40 mm, 4 trous à l'arrière

Matériau aluminium

Poids total env. 0,3 kg

Z2N6638W



## PINCE UNIVERSELLE

Pour la fixation à un rail médical  
25 × 10 mm ou à des tubes ronds  
Ø 40 mm max.

Matériau aluminium

Poids total env. 0,45 kg

Logement pour tube rond de 18 mm  
de diamètre Z2N6642S

Logement pour tube rond de 25 mm  
de diamètre Z2N6641S

Logement pour éclairage Z2N6639S



## RAIL MÉDICAL DIN AVEC PINCE UNIVERSELLE

Pour la fixation de pompes de  
perfusion, ainsi que d'autres  
appareils médicaux

Matériau acier inoxydable / aluminium

Profilé 25 × 10 mm

Longueur 350 mm

Poids total env. 0,85 kg

Z2N0684S



## TUBE ROND AVEC PINCE UNIVERSELLE

Support universel pour appareils  
médicaux, pour la fixation sur rail  
médical

Matériau acier inoxydable

Longueur du tube 500 mm

Diamètre de tube 25 mm

Poids total env. 0,9 kg

Z2N6644S



Détails techniques  
disponibles sur le site  
[www.provita.de](http://www.provita.de)



## SUPPORT DE POMPE

Avec pince pour rail mural,  
pour montage sur rail de fixation  
25 × 10 mm

**Matériau** acier inoxydable / aluminium

**Diamètre de tube** 25 mm

**Longueur** 500 mm

**Poids** env. 0,95 kg

Z2N07162



## PORTE-SACHET À DÉCHETS

Avec pince pour rail mural,  
pour montage sur rail de fixation  
25 × 10 mm

**Matériau** acier inoxydable / aluminium

**Dimensions** 245 × 385 × 185 mm (L ×  
H × P)

**Poids** env. 2,0 kg

**Particularité** livré avec 3 sacs pour  
déchets

Z2N06202



## PANIER AVEC PINCE DE SERRAGE

Avec pince pour rail mural,  
pour montage sur rail de fixation  
25 × 10 mm

**Matériau panier** acier revêtu

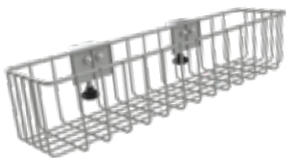
**Matériau pince de serrage** aluminium

**Couleur** gris lumière

**Dimensions** 250 × 90 × 200 mm (L × P × H)

**Poids** env. 0,7 kg

Z2S0665N



## PANIER AVEC 2 PINCES DE SERRAGE

Avec deux pinces pour rail mural,  
pour montage sur rail de fixation  
25 × 10 mm

**Matériau panier** Acier revêtu

**Matériau pince de serrage** aluminium

**Couleur** gris lumière

**Dimensions** 500 × 120 × 100 mm (L ×  
P × H)

**Poids** env. 1,15 kg

Z2S0666N



## PLATEAU

Avec deux pinces pour rail mural,  
avec protection des angles

**Matériau** acier inoxydable / aluminium

**Taille du support** 300 × 250 mm

**Charge max. admissible** 4,0 kg

**Poids** env. 2,75 kg

Z2N07332



## SUPPORT POUR 3 BOÎTES À GANTS POUR RAIL MÉDICAL

Avec pince pour rail mural,  
pour montage sur rail de fixation  
25 × 10 mm

**Matériau** acier inoxydable / aluminium

**Dimensions (extérieure)** 240 × 403 ×  
99 mm (L × P × H)

**Dimensions (intérieure)** 240 × 132 ×  
96 mm (L × P × H)

**Poids** env. 2,5 kg

Z2N65522



### SUPPORT POUR 2 BOÎTES À GANTS POUR RAIL MÉDICAL

Avec pince pour rail mural,  
pour montage sur rail de fixation  
25 × 10 mm

**Matériau** aluminium, revêtu

**Couleur** argent

**Dimensions** 280 × 270 × 100 mm  
(L × P × H)

**Poids** env. 1,3 kg

Z2N09353



### SUPPORT POUR 3 BOÎTES À GANTS POUR RAIL MÉDICAL

Avec pince pour rail mural,  
pour montage sur rail de fixation  
25 × 10 mm

**Matériau** aluminium, revêtu

**Couleur** argent

**Dimensions** 390 × 260 × 100 mm  
(L × P × H)

**Poids** env. 1,5 kg

Z2N09363



### PANIER À CATHÉTERS POUR RAIL POUR APPAREILS

**Matériau** acier inoxydable, électropoli

**Fixation** deux crochets pour rail  
médical

**Poids** env. 0,5 / 0,8 kg

**150 × 100 × 280 mm (L × P × H)**  
Z2N08122

**150 × 100 × 480 mm (L × P × H)**  
Z2N08132

### CONTENEUR À CATHÉTER

Pour rail médical 25×10 mm

**Matériau** acier inoxydable

**Fixation** tôle soudée pour la fixation au  
rail pour appareils

**Nettoyage** couvercle fixé par des  
charnières chanfreinées et fond pour  
nettoyage facile ; autoclavable



#### KATBOX sans subdivision

**KATBOX 500 (hauteur de 500 mm)**  
Z2N08222

**KATBOX 600 (hauteur de 600 mm)**  
Z2N08092

**KATBOX 700 (hauteur de 700 mm)**  
Z2N08102

#### KATBOX avec deux parois de séparation (3 subdivisions)

**KATBOX 500 T (hauteur de 500 mm)**  
Z2N08272

**KATBOX 600 T (hauteur de 600 mm)**  
Z2N08072

**KATBOX 700 T (hauteur de 700 mm)**  
Z2N08082



#### KATBOX avec fenêtre (sans subdivision)

**KATBOX 500 F (hauteur de 500 mm)**  
Z2N08232

**KATBOX 600 F (hauteur de 600 mm)**  
Z2N08242

**KATBOX 700 F (hauteur de 700 mm)**  
Z2N08252

#### KATBOX avec fenêtre et deux parois de séparation (3 subdivisions)

**KATBOX 500 FT (hauteur de 500 mm)**  
Z2N08262

**KATBOX 600 FT (hauteur de 600 mm)**  
Z2N08052

**KATBOX 700 FT (hauteur de 700 mm)**  
Z2N08062



Détails techniques  
disponibles sur le site  
[www.provita.de](http://www.provita.de)



## BRAS PORTE-TUYAUX

Avec bras flexible tournant à 360°

**Matériau** acier inoxydable / polyamide

**Plage de travail** env. 1190 mm

**Goupille de logement/broche de jonction** Ø 18 × L35 mm

**Poids** env. 2,3 kg

**Bras flexible** 200 mm

Z2N06528



## BRAS ARTICULÉ

Avec colliers de serrage (Ø env. 23 mm), sans pince pour rail mural

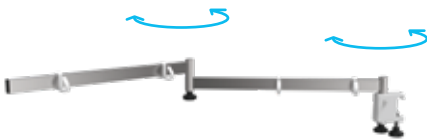
**Matériau** acier, chromé

**Plage de travail** env. 1.000 mm

**Goupille de logement/broche de jonction** 18 × L 35 mm

**Poids** env. 2,0 kg

Z2S06527



## BRAS EXTENSIBLE DOUBLE CABLE

a monter sur rails 25 x 10 mm

**Matériau** acier inoxydable, electropoli

**Ecartements distance** env. 2 × 400 mm

**Plage de travail** env. 800 mm

**Poids** 1,5 kg

Z2N06832



## PLATEAU POUR RAIL MÉDICAL

Pratique, peu encombrant et rabattable

**Matériau** acier inoxydable / aluminium

**Dimensions du plateau** env. 375 × 232 mm

**Charge max. admissible** env. 10 kg

**Pour rails muraux** 25 × 10 mm

**Poids** env. 2,6 kg

Z2N07602



## PORTE-MONITEUR

Sans tiroir

**Matériau** acier inoxydable

**Taille du support** 540 × 360 mm

**Capacité de charge totale** 40,0 kg

**Poids** env. 6,0 kg

Avec deux pinces pour rail mural et supports muraux  
Z2N09002

Avec deux pinces pour rail mural et supports muraux,  
avec rails muraux latéraux Z2N09032

### pour chariot sur rail mural

Pour tube rond Ø 38 mm Z2N09042

Pour chariot sur rail mural avec rails muraux latéraux  
Z2N09162



## PORTE-MONITEUR

avec 2 tiroirs

**Matériau plateau** acier inoxydable

**Matériau tiroir** acier, revetu de blanc

**Taille du support** 540 × 360 mm

**Dimensions du tiroir** 420 × 310 mm

**Hauteur du tiroir** 120 mm

**Charge max. admissible** 40,0 kg



## PORTE-MONITEUR

Avec tiroir

**Matériau plateau** acier inoxydable

**Matériau tiroir** acier, revetu de blanc

**Taille du support** 540 × 360 mm

**Dimensions du tiroir** 420 × 310 mm

**Hauteur de tiroir** 120 mm

**Charge max. admissible** 40,0 kg

**Poids env. 10,1 kg, avec 1 tiroir** Z2N09012

**Poids env. 10,8 kg, avec 1 tiroir et rails muraux latéraux**  
Z2N09182

### pour chariot sur rail mural

**Poids env. 10,1 kg, pour tube rond Ø 38 mm,**  
**avec 1 tiroir** Z2N09152

**Poids env. 10,8 kg, pour tube rond Ø 38 mm**  
**avec 1 tiroir et rails muraux latéraux** Z2N09192

**Poids env. 14,7 kg, avec 2 tiroirs** Z2N09022

**Poids env. 15,4 kg, avec 2 tiroirs et rails muraux latéraux**  
Z2N09212

### pour chariot sur rail mural

**Poids env. 14,7 kg, avec 2 tiroirs** Z2N09172

**Poids env. 15,4 kg, pour tube rond Ø 38 mm**  
**avec 2 tiroirs et rails muraux latéraux** Z2N09222



Détails techniques  
disponibles sur le site  
[www.provita.de](http://www.provita.de)



## RAIL MÉDICAL DIN

Pour tube rond Ø 38 mm,  
réglable en hauteur à l'aide  
de deux vis de fixation

**Matériau** acier inoxydable / aluminium

**Profilé** 25 × 10 mm

**Longueur** 558 mm

**Poids** env. 0,9 kg

Z2N06512



## SUPPORT D'APPAREILS

Pour tube rond Ø 38,  
avec protection des angles

**Matériau** acier inoxydable / aluminium

**Dimensions** 300 × 250 mm

**Charge max. admissible** 4,0 kg

**Poids** env. 2,75 kg

Z2N0754A



## SUPPORT DE CÂBLES / DE TUYAUX

**Matériau** polyamide

**Couleur** blanc

Pour tube rond 38 mm Z2K09343

Pour rail médical DIN 25 × 10 mm  
Z2K09353



## BRAS SUPPORT

À enficher, avec axe de 25 mm de  
diamètre

**Matériau** aluminium

**Écartement central** 300 mm

**Avec logement** pour tube rond de  
25 mm de diamètre

**Couleur** blanc

**Poids** env. 1,0 kg

Z2N6650S



## BRAS SUPPORT

Pour le logement de 2 supports de  
perfusion de 25 mm

**Matériau** aluminium

**Écartement entre le support  
de tube et le point central** 300 mm

**Support de tube** Ø 25 mm, Ø 38 mm,  
Ø 25 mm

**Couleur** blanc

**Poids** env. 1,5 kg

Z2N6651S



## PRISE MULTIPLE MÉDICALE « VARI MED »

Avec sécurité enfant (protection ren-  
forcée de la prise contre les contacts)

**Matériau du boîtier** aluminium anodisé

**Conformément à la norme** DIN EN  
60601-1-1

**Quadruple, bipolaire sécurisé**  
Z2K07014



Détails techniques  
disponibles sur le site  
[www.provita.de](http://www.provita.de)





**BRAS DE SUPPORT  
POUR SUPPORT  
À PERFUSION**

Pince pouvant être  
montée ultérieurement

**Matériau** acier inoxydable / aluminium

**Écartement central** 300 mm

**Avec logement** pour tube ronde de  
25 mm de diamètre

**Couleur** blanc

**Charge admissible** 25 kg

Z2N6652A



**BRAS PIVOTANT POUR  
SUPPORT A PERFUSION**

Pince peut etre readaptee

**Matériau** acier inoxydable / aluminium

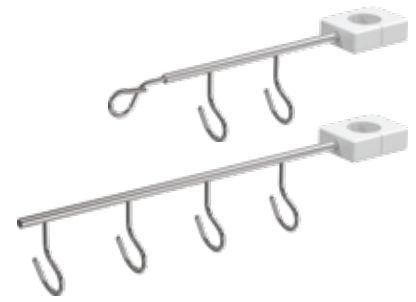
**Écartement central** 300 mm

**Avec alessage** pour tube rond Ø 25 mm

**Couleur** blanc

**Charge admissible** 25 kg

Z2N6653A



**BARRE DE CROCHET**

Pour montage sur tube rond Ø 38 mm

**Matériau** acier inoxydable / aluminium

**Fixation** avec pince double pour tube  
Ø 38 mm

**Couleur** blanc

**2 crochets** Z2N3002A

**2 crochets + 1 horizontal crochet**  
Z2N3020A

**3 crochets** Z2N3003A

**3 crochets + 1 horizontal crochet**  
Z2N3030A

**4 crochets** Z2N3004A

**4 crochets + 1 horizontal crochet**  
Z2N3040A



**Il vous reste des questions ?**

**Nous nous ferons un plaisir de vous aider personnellement.**

**Il vous suffit de nous appeler  
au +49 (0) 21 93 / 51 05 - 0**

**Ou de nous écrire à l'adresse  
suivante : [info@provita.de](mailto:info@provita.de)**

**Depuis plus de 50 ans, notre entreprise  
familiale compte parmi les principaux  
fabricants de techniques médicales.**



personnalisé

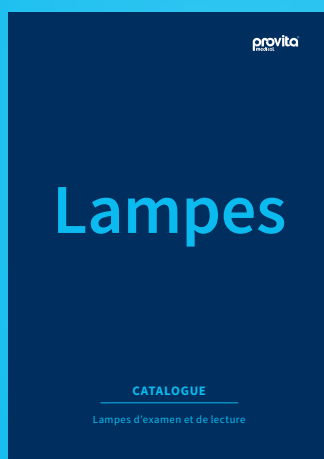
expérimenté

motivé

Nos CGV s'appliquent. Sous réserve d'erreurs, erreurs d'impression et modifications.

© Copyright : provita medical gmbh & co. kg, octobre 2019

Toute copie ou réimpression, même partielle, est interdite sans l'accord de provita medical.



**Auf der Huhfuhr 8  
42929 Wermelskirchen  
Germany**

**Téléphone +49 (0) 21 93 / 51 05 - 0  
Fax +49 (0) 21 93 / 51 05 - 269**

**info@provita.de  
www.provita.de**

