

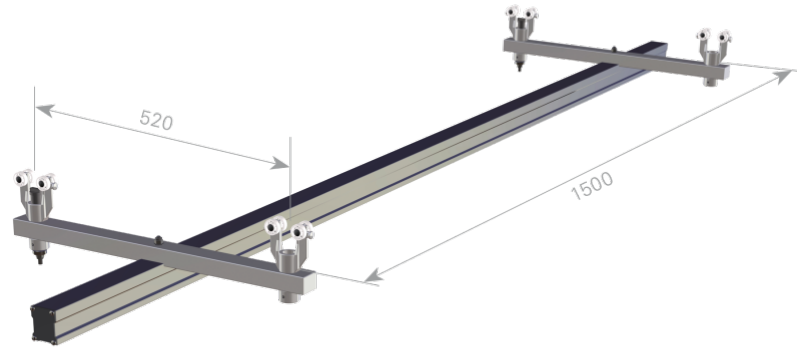
Suporte Rail "Mono"

Cor: branco

D400002A

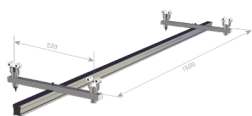
PRODUCT.PDF.DESRIPTION

Carga útil total (kg)	80
Material	Alumínio, pintado de branco
Distância entre trilho paralelo	1500
Capacidade	para trilho de trecho paralelo
Comprimento de trilho de suporte	2500
Armazenamento	16 rolamentos de nylon (4 unidades em cada carrussel)



D400002A

Suporte Rail "Mono"



[product.pdf](#) [application.pdf](#) [technology.pdf](#) [safety.pdf](#)



liberdade total de 100 %
abaixo dos sistemas de teto

deslocamento silencioso
graças a combinação do
rolamento de esfera e a
elasticidade da roldana de
suporte

carrosel fabricado com alta
qualidade de alumínio
fundido com acabamento
anodizado

rolamento suave por meio
de carrossel

redução de risco de acidente
ou lesão por tropeços

